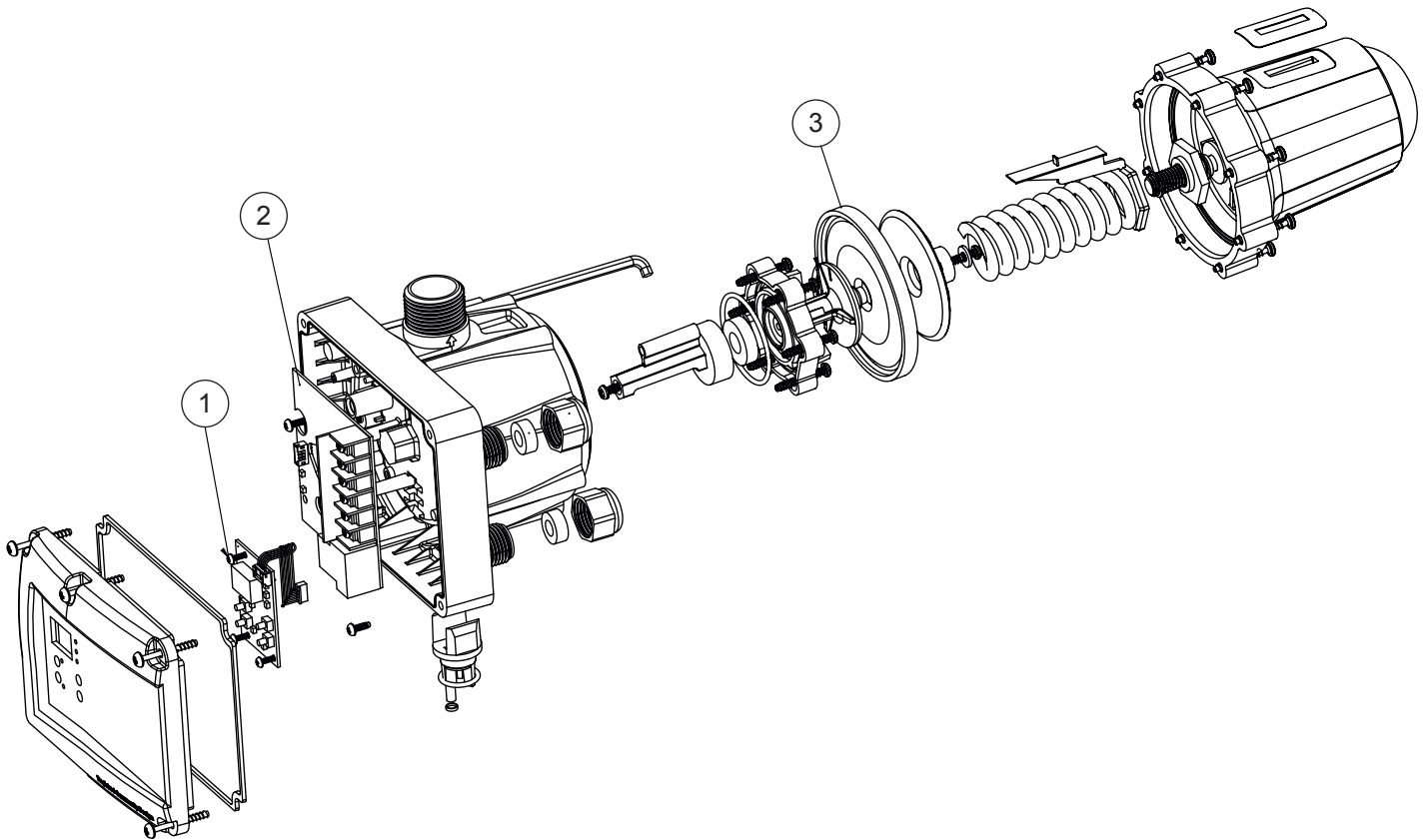


**DESPIECE**



**TABLA DE REFACCIONES**

POSICIÓN	REFACCIÓN	EVOPRES-16	CÓDIGO
1	TARJETA DE CONTROL	✓	R-EVO-T-CONTROL
2	TARJETA DE POTENCIA	✓	R-EVO-T-POTENCIA
3	MEMBRANA	✓	R-EVO-MEMBRANA