



# MANUAL DE INSTALACIÓN



# SERIE STRONGX

MOTOBOMBA SUMERGIBLE PARA LODOS

V1.0  
06/08/2024

## **Resumen**

### MANUAL DE INSTALACIÓN

Agradecemos su preferencia al adquirir nuestras motobombas sumergibles para lodos marca ALTAMIRA serie STRONGX.

Con la ayuda de este manual de instrucciones usted podrá realizar una correcta instalación y operación de este producto, por lo cual le recomendamos seguir las indicaciones que aquí se incluyen. Conserve en un lugar seguro este manual para futuras consultas.

Copyright © 2024 ALTAMIRA®

La información contenida en este documento puede cambiar sin previo aviso.

## Tabla de contenidos

1. INTRODUCCIÓN .....	4
2. ADVERTENCIAS DE SEGURIDAD .....	4
3. INSTALACIÓN .....	6
3.1. RECOMENDACIONES DE INSTALACIÓN .....	6
3.2. INSTALACIÓN HIDRÁULICA .....	7
3.3. CONEXIÓN ELÉCTRICA .....	8
4. MANTENIMIENTO .....	8
4.1. DESENSAMBLE .....	9
4.2. RE-ENSAMBLE .....	9
5. ANOMALÍAS-CAUSAS Y SOLUCIONES .....	11

# 1. INTRODUCCIÓN

Antes de la instalación, lea atentamente las siguientes instrucciones. El incumplimiento de las medidas de seguridad descritas en este manual, podría causar daños materiales, lesiones graves e incluso la muerte. Cada motobomba ALTAMIRA STRONGX es individualmente probada en fábrica para garantizar su rendimiento. Siga atentamente las siguientes instrucciones, para eliminar problemas potenciales de funcionamiento.

## 2. ADVERTENCIAS DE SEGURIDAD



### ATENCIÓN

- Asegúrese que el asa de elevación de la motobomba esté bien ajustada antes de levantarla.
- La instalación y mantenimiento debe ser realizado por personal calificado.



### AVISO

- Conexiones de instalación, cableado y de unión deben estar en conformidad con el Código Eléctrico Nacional, códigos estatales y locales aplicables. Los requisitos pueden variar dependiendo del uso y ubicación.
- Confirme que el voltaje de alimentación es el apropiado y en conformidad con lo establecido en la placa de datos del equipo.
- No exceda los rendimientos máximos recomendados, ya que esto podría hacer que el motor se sobrecaliente.
- Cuidar que la motobomba no quede expuesta a residuos de cocina o higiénicos: conchas, mariscos, grava, arena para gatos, objetos de plástico, toallas sanitarias o tampones, pañales, trapos, paños desechables o de tela, medicamentos, material inflamable, aceite o grasa, productos químicos, gasolina.
- Si la motobomba funciona con la válvula de descarga cerrada, provocará un daño prematuro en el sello y otros componentes.
- El cable debe estar protegido en todo momento para evitar pinchazos, cortes y abrasiones, inspeccionar con frecuencia.
- Nunca manipule los cables de alimentación conectados con las manos mojadas.



## PELIGRO

- Manténgase alejado de las aberturas de succión y descarga. NO introduzca los dedos en la motobomba con la alimentación conectada.
- Las motobombas acumulan calor y presión durante la operación. Espere un tiempo para que la motobomba se enfríe antes de manipular o reparar.
- Esta motobomba no está diseñada para su uso en piscinas o instalaciones donde es posible el contacto humano con el líquido bombeado.
- Para reducir el riesgo de descarga eléctrica, desconecte siempre la motobomba de la fuente de energía antes de manipularla.
- No levantar, transportar o colgar la motobomba por los cables eléctricos. El daño a los cables eléctricos puede causar descargas eléctricas, quemaduras o muerte. Nunca manipule los cables de alimentación conectados con las manos mojadas. Utilice un dispositivo de elevación apropiado.
- No poner a tierra permanentemente la bomba, el motor y los controles antes de conectarla a la alimentación puede causar descargas eléctricas, quemaduras o muerte.
- Estas motobombas no deben instalarse en lugares clasificados como peligrosos de acuerdo con el Código Eléctrico Nacional, ANSI / NFPA 70.

### 3. INSTALACIÓN

#### 3.1. RECOMENDACIONES DE INSTALACIÓN

- **Revisar el sentido de giro (sólo motobombas trifásicas)**

Antes de poner la motobomba en funcionamiento por primera vez, corrobore que se tenga el suministro de voltaje correcto y en caso que sea un modelo con motor trifásico, confirme que la rotación del motor sea la adecuada. Una rotación del motor incorrecta puede afectar el rendimiento de la motobomba e incluso dañar sus partes internas.

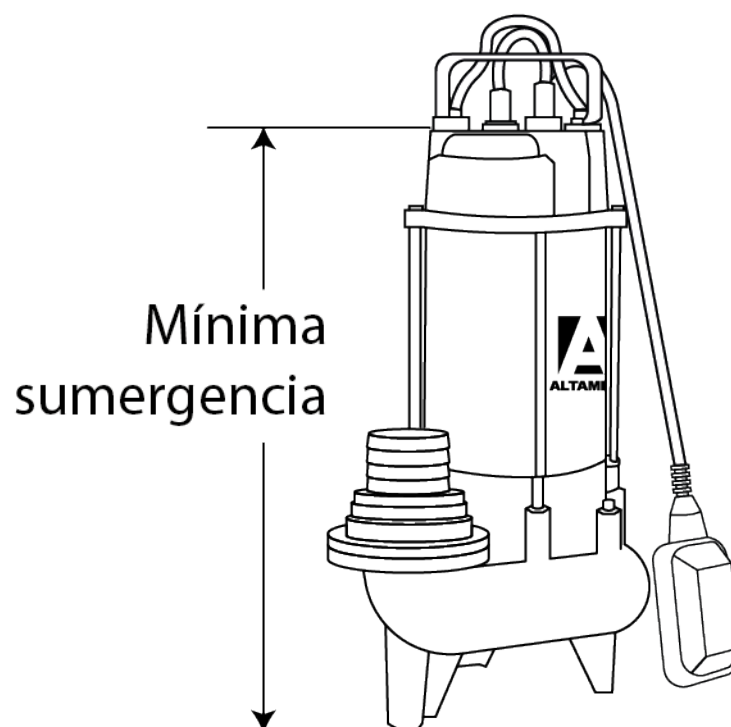
- **Sumergencia**

La motobomba siempre debe funcionar completamente sumergida.



#### **ATENCIÓN**

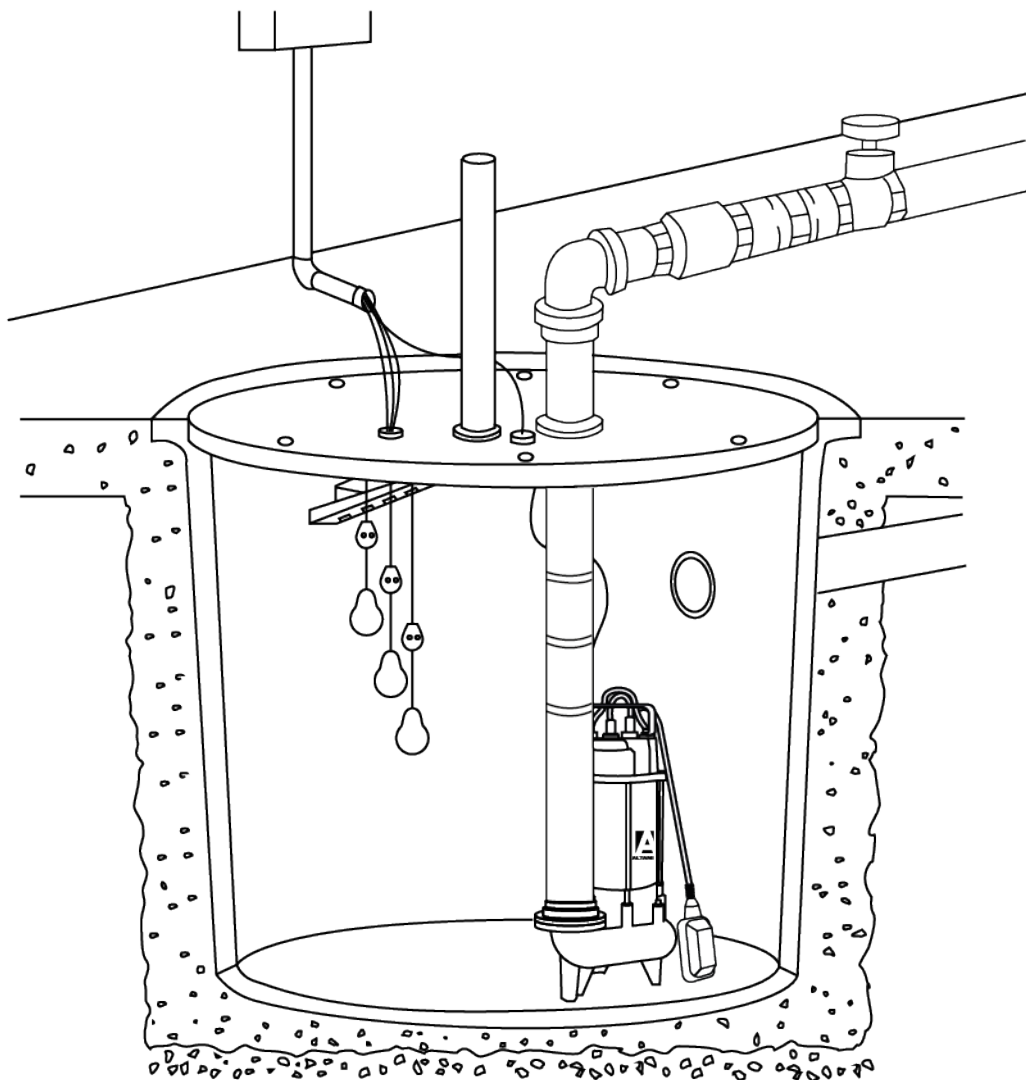
El nivel del líquido nunca debe estar por debajo del motor.



### 3.2. INSTALACIÓN HIDRÁULICA

Conecte la motobomba a los adaptadores de riel corredizo o la tubería de descarga. Las bases del riel corredizo deben anclarse al piso del pozo. Estas motobombas se suelen instalar en fosas de concreto o fibra de vidrio.

#### Instalación típica



- Verifique la rotación correcta (sentido anti horario). Se permite arrancar brevemente o en marcha lenta el motor durante unos segundos para verificar la rotación del impulsor. Es más fácil verificar la rotación antes de instalar la motobomba. Intercambie dos de los conductores de alimentación para invertir la rotación.
- Verifique que los flotadores funcionen libremente y no hagan contacto con la tubería.

### 3.3. CONEXIÓN ELÉCTRICA



#### ATENCIÓN

- Siempre contrate a un electricista calificado para la instalación.
- Coloque el interruptor en la posición apagado, antes de manipular la motobomba.

Los modelos monofásicos NO requieren un tablero de control, pero requieren un control de nivel. Para esto pueden controlarse utilizando el interruptor de nivel (flotador) ya integrado. Es importante que al utilizarse sea ajustado para asegurar que el líquido en el sumidero nunca descienda del nivel de la parte superior de la carcasa del motor (las motobombas trifásicas siempre requieren un tablero de control).

El interruptor de nivel debe tener el espacio adecuado para asegurar que la motobomba esté completamente sumergida cuando el control de nivel está en el modo "Off".



#### AVISO

No utilice el cable de alimentación para levantar la motobomba. Debe sujetarse apropiadamente de su asa.

## 4. MANTENIMIENTO



#### AVISO

- Antes de realizar cualquier servicio, desconecte la motobomba de la fuente de energía.

Las motobombas ALTAMIRA STRONGX requieren un mantenimiento mínimo.

Realice la siguiente revisión cuando la motobomba es desinstalada o cuando el desempeño de la motobomba se ha deteriorado:

- Inspeccione el impulsor y el cuerpo de la bomba para prevenir acumulaciones excesivas u obstrucciones.
- Inspeccione el motor y rodamientos.
- Inspeccione los empaques para comprobar fugas o desgaste.



## 4.1. DESENSAMBLE



### AVISO

- Antes de realizar cualquier servicio, desconecte la motobomba de la fuente de energía.
- Los impulsores son muy filosos. Remueva los impulsores antes de retirar la voluta.

#### Voluta

- Remueva los tornillos de la voluta.

#### Impulsor

- Retire el impulsor girando cuidadosamente en sentido anti horario (la aplicación de calor puede ser necesaria). No almacene la motobomba sin impulsor.

#### Sello mecánico

- Maneje las piezas de sellado con cuidado.
- Remueva el elemento giratorio del eje.
- Retire presionando el resorte de la tapa portasello.

#### Tapa portasello

- Retire los tornillos de la tapa y remueva el o-ring.

#### Rodamientos

- Retire los rodamientos utilizando un extractor de rodamientos.



### NOTA

- Todas las partes deben estar limpias antes de volver a montar.
- Maneje las piezas de sellado con extremo cuidado.
- No dañe las caras del sello mecánico.

## 4.2. RE-ENSAMBLE

#### Rodamientos

- Tenga cuidado de no dañar el eje del rotor al sustituir los rodamientos.
- Con la ayuda de una prensa de husillo, mantenga el rotor y presione el cojinete superior en el eje del rotor.
- Aplicar fuerza sólo en el interior del rodamiento.
- De la misma manera reemplazar el cojinete inferior en el eje del rotor.

#### Tapa portasello

- Lubrique y ajuste o-ring en parte inferior de la placa del portasello. Coloque la tapa portasello sobre el eje, asegurándose que la junta tórica no esté torcida y esté en la ranura.
- Coloque los tornillos.

**Sello exterior**

- Limpie y aceite la cavidad estacionaria del sello en la tapa del portasello.
- Deslice la herramienta guía sobre el eje del motor. Aceite ligeramente (no utilice grasa) la superficie exterior del elemento estacionario del sello.
- Presione firmemente dentro de la tapa portasello la parte estacionaria utilizando la herramienta correcta. Nada más que la herramienta de sello debe entrar en contacto con la cara del sello.

**AVISO**

No martillar en la herramienta del sello. Dañará la cara del sello.

Con la superficie del elemento de rotación mirando hacia el interior de la parte estacionaria. Deslice hacia el eje, hasta que las caras (estacionaria y fija) estén juntas.

**Impulsor**

- Coloque el impulsor en el eje del motor girando en sentido horario. Se recomienda utilizar sellador.

**Voluta**

- Coloque la voluta en la placa del sello.
- Coloque los tornillos de cabeza hueca a través de la voluta y en la tapa portasello luego de apriete uniformemente dando el torque adecuado.

## 5. ANOMALÍAS-CAUSAS Y SOLUCIONES



### AVISO

Antes de reparar una motobomba, siempre apague el interruptor de alimentación principal y desenchufe la motobomba. Asegúrese de no estar de pie en el agua y use zapatos dieléctricos. Póngase en contacto con un electricista calificado para desconectar el servicio eléctrico antes de remover la motobomba.

Anomalia	Posibles causas y soluciones
La motobomba no enciende y hace un zumbido	<ul style="list-style-type: none"> <li>• Interruptor está desactivado o el fusible está quemado o suelto.</li> <li>• El nivel del agua en la fosa no ha llegado al nivel de encendido.</li> <li>• El cable de la motobomba no hace contacto en el receptáculo.</li> <li>• El flotador está atascado.</li> <li>• Si todo lo anterior es correcto, contacte a su distribuidor autorizado.</li> </ul>
La motobomba enciende pero no entrega agua	<ul style="list-style-type: none"> <li>• Compruebe que la válvula check no esté instalada al revés (la flecha debe indicar en dirección al flujo).</li> <li>• La válvula de descarga puede estar cerrada.</li> <li>• Los impulsores o descarga de la motobomba pueden estar obstruidos (retire la motobomba y realice una limpieza).</li> <li>• Existe aire en la tubería y la motobomba se bloquea (arranque y pare varias veces, compruebe que el orificio de ventilación no esté obstruido).</li> <li>• El orificio de entrada de la motobomba puede estar obstruido (retire la motobomba y limpie las aberturas).</li> <li>• Distancia de bombeo vertical es demasiado alta. Reduzca la distancia.</li> </ul>
La motobomba funciona, pero no se detiene	<ul style="list-style-type: none"> <li>• El flotador está atascado en alguna posición. Asegúrese que el flotador opere libremente.</li> <li>• Flotador defectuoso. Reemplace el flotador.</li> </ul>
La motobomba enciende pero sólo entrega una pequeña cantidad de agua	<ul style="list-style-type: none"> <li>• Existe aire en la tubería y la motobomba se bloquea (arranque y pare varias veces, compruebe que el orificio de ventilación no esté obstruido).</li> <li>• La distancia de bombeo vertical es demasiado alta. Reduzca la distancia.</li> <li>• Los impulsores o descarga de la motobomba pueden estar algo obstruidos (retire la motobomba y realice una limpieza).</li> </ul>
El fusible se funde o el disyuntor se activa cuando la motobomba arranca	<ul style="list-style-type: none"> <li>• Impulsor de la motobomba está obstruido parcialmente causando que el motor funcione lento y provocando una sobrecarga. Retire la motobomba y realice una limpieza.</li> <li>• Estator del motor puede estar defectuoso.</li> <li>• Tamaño del fusible o disyuntor puede ser demasiado pequeño.</li> <li>• Impulsor o la apertura de la voluta están totalmente o parcialmente obstruidos.</li> </ul>
El motor trabaja por un tiempo y luego se detiene	<ul style="list-style-type: none"> <li>• Los orificios de entrada de base de la motobomba están obstruidos. Retire la motobomba y limpie las aberturas.</li> <li>• El Impulsor de la motobomba está obstruido parcialmente causando que el motor funcione lento y provocando una sobrecarga. Retire la motobomba y realice una limpieza.</li> <li>• Estator del motor puede estar defectuoso.</li> <li>• Aberturas del impulsor o la voluta están totalmente o parcialmente obstruidos.</li> <li>• Retire la motobomba y límpiela. También limpie el colador si hay uno instalado.</li> </ul>