



# MANUAL DE INSTALACIÓN



## SERIE ELITX

MOTOBOMBA SUMERGIBLE MULTIETAPAS

V1.1  
23/04/2025

## **Resumen**

### MANUAL DE INSTALACIÓN

Agradecemos su preferencia al adquirir nuestras motobombas sumergibles multietapas marca ALTAMIRA serie ELITX.

Con la ayuda de este manual de instrucciones usted podrá realizar una correcta instalación y operación de este producto, por lo cual le recomendamos seguir las indicaciones que aquí se incluyen. Conserve en un lugar seguro este manual para futuras consultas.

Copyright © 2025 ALTAMIRA®

La información contenida en este documento puede cambiar sin previo aviso.

## Tabla de contenidos

1. ADVERTENCIAS DE SEGURIDAD .....	4
2. INSTALACIÓN .....	5
2.1. DIAGRAMA DE INSTALACIÓN .....	6
3. MONTAJE DE TUBERÍAS .....	7
4. CONEXIÓN ELÉCTRICA .....	7
5. ESPECIFICACIONES .....	8
6. RECOMENDACIONES PARA ANTES DE PONER EN MARCHA AL EQUIPO .....	9
7. PUESTA EN MARCHA .....	9
8. MANTENIMIENTO .....	9
9. POSIBLES ANOMALÍAS, CAUSAS Y SOLUCIONES .....	10

# 1. ADVERTENCIAS DE SEGURIDAD



## AVISO

- Este equipo no se destina para utilizarse por personas (incluyendo niños) cuyas capacidades físicas, sensoriales o mentales sean diferentes, estén reducidas, carezcan de experiencia o conocimiento, a menos que dichas personas reciban supervisión o alguna capacitación para el funcionamiento del aparato por una persona responsable de su seguridad.
- Asegúrese que el voltaje de alimentación es el apropiado y en conformidad con lo establecido en la placa de datos del equipo.
- Instalación, cableado y empates deben estar en conformidad con el Código Eléctrico Nacional, códigos estatales y locales aplicables. Los requisitos pueden variar dependiendo del uso y ubicación.
- La instalación y servicio debe ser realizado por personal calificado.
- La motobomba debe estar conectada a un interruptor de corriente de fuga nominal no superior a 30 mA.
- No exceda los rendimientos máximos recomendados, ya que esto podría hacer que el motor se sobrecaliente.
- Cuidar que la motobomba no quede expuesta a residuos de cocina o higiénicos: conchas, mariscos, grava, arena para gatos, objetos de plástico, toallas sanitarias o tampones, pañales, trapos, paños desechables o de tela, medicamentos, material inflamable, aceite o grasa, productos químicos, gasolina.
- El cable debe estar protegido en todo momento para evitar pinchazos, cortes y abrasiones, inspeccionar con frecuencia.
- No utilice los cables del conector o del interruptor de nivel para transportar la motobomba. Debe sujetarse apropiadamente de su asa.

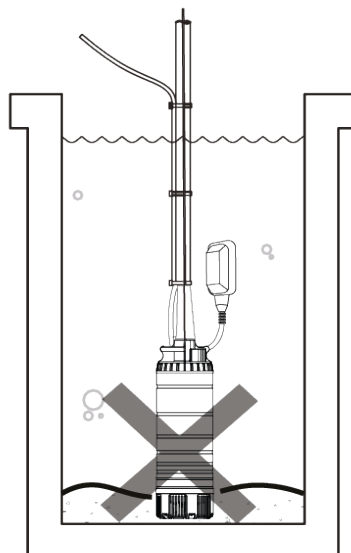


## PELIGRO

- Manténgase alejado de las aberturas de succión y de descarga. No introduzca los dedos en la motobomba con la alimentación conectada.
- Esta motobomba no es apta para su uso en piscinas o instalaciones de agua donde es posible el contacto humano con el líquido bombeado.
- Para reducir el riesgo de descarga eléctrica, desconecte siempre la motobomba de la fuente de energía antes de manipularla.
- El daño a los cables eléctricos puede causar descargas eléctricas, quemaduras o muerte. Nunca manipule los cables de alimentación conectados con las manos mojadas. Utilice un dispositivo de elevación adecuado. Si el cable está dañado, debe ser sustituido por el fabricante, el agente o el personal técnico pertinente para evitar cualquier peligro.
- No poner a tierra permanentemente la bomba, el motor y los controles antes de conectarla a la alimentación puede causar descargas eléctricas, quemaduras o muerte.

## 2. INSTALACIÓN

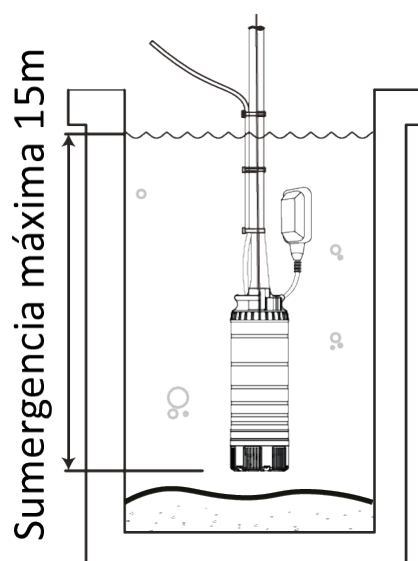
- La motobomba no debe ser colocada en el fondo del depósito de agua, para evitar que se introduzcan partículas sólidas dentro del cuerpo de la motobomba.



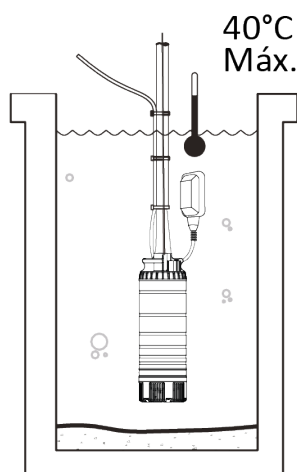
### NOTA

El equipo requiere un área de al menos 60 cm x 60 cm.

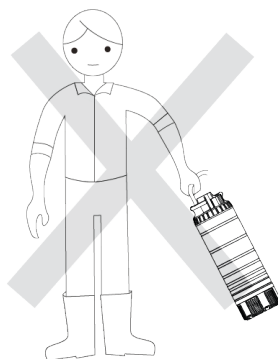
- Cerciórese de que la cantidad de agua existente en el depósito sea superior a la bombeada por la motobomba, para que no llegue a trabajar en seco.
- Confirme que la motobomba no exceda la sumergencia máxima de 15 metros, de lo contrario no se garantiza el correcto funcionamiento del equipo.



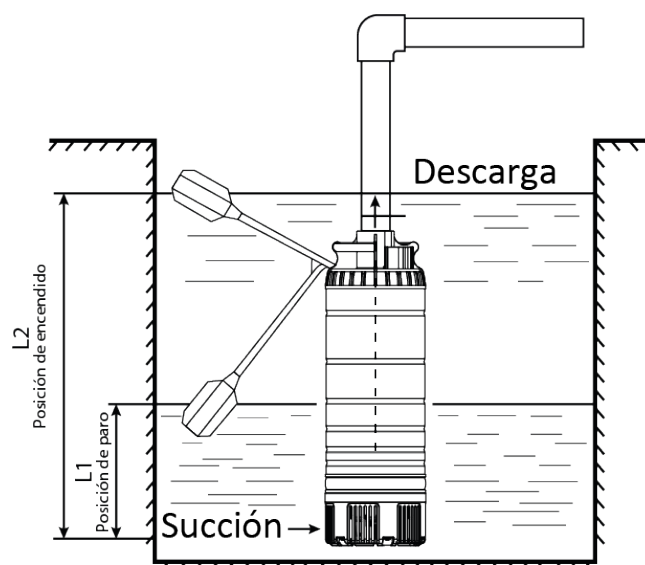
- La temperatura del agua a bombear no debe exceder los 40°C.



- El cable de alimentación no debe utilizarse para transportar la motobomba, ya que puede causar daño a las conexiones internas de la misma (debe sujetarse apropiadamente de su asa).



## 2.1. DIAGRAMA DE INSTALACIÓN



### 3. MONTAJE DE TUBERÍAS

Las motobombas cuentan con conexión hembra de 1" NPT, no obstante, se recomienda colocar tubería de un diámetro superior para reducir las pérdidas por fricción en distancias largas y obtener el mayor rendimiento hidráulico posible.

Se recomienda instalar una válvula check a la salida de la motobomba esto evitará que la tubería se vacíe cada vez que la motobomba detenga su marcha.



#### ATENCIÓN

Si la motobomba es instalada con manguera de plástico en vez de tubería rígida, se aconseja revisar que la manguera soporte la presión máxima de la motobomba y en todo el recorrido no presente curvaturas que puedan afectar el caudal entregado.



#### AVISO

La motobomba no puede transportar sustancias corrosivas, inflamables y explosivas (como gasolina, petróleo, nitro diluyente), grasa aceite, salmuera y aguas residuales de inodoros, así como aguas residuales de lodos de baja movilidad. La temperatura del líquido no puede superar los 40°C.

### 4. CONEXIÓN ELÉCTRICA

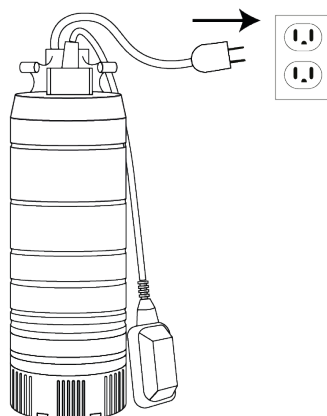
La motobomba cuenta con 10 m de cable sumergible con clavija tomacorriente para su conexión a la red eléctrica.



#### ATENCIÓN

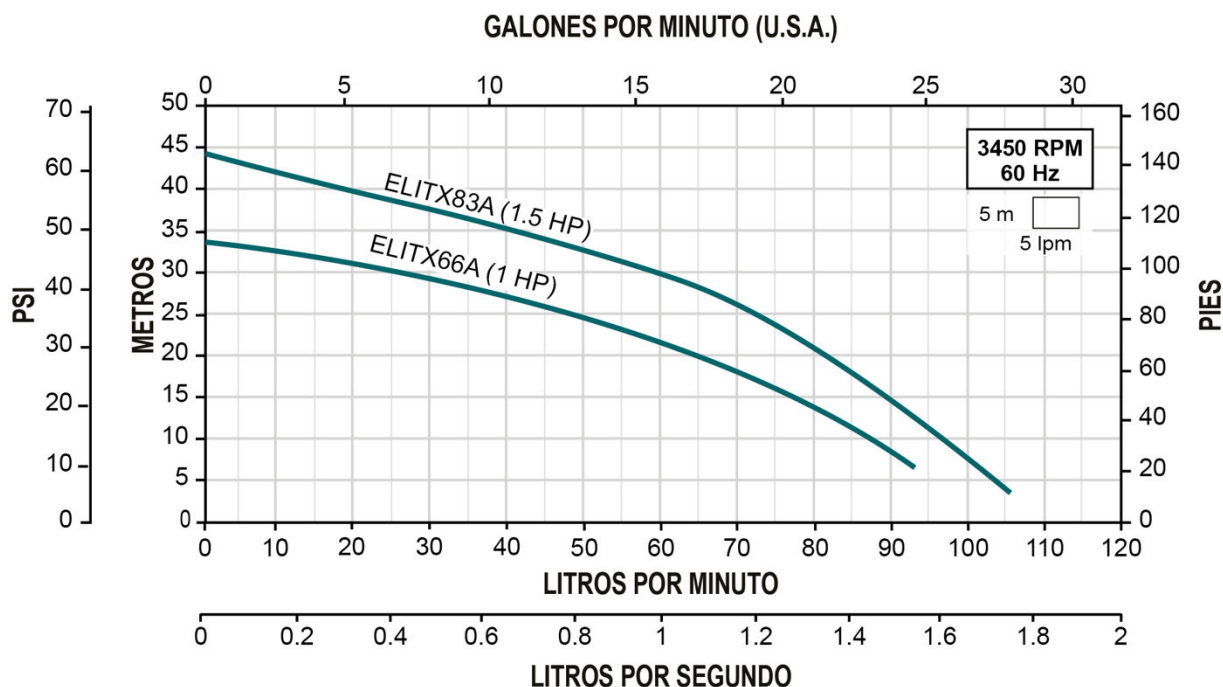
Se debe de considerar para la conexión a la red un contacto con toma a tierra en 127 Vca.

El motor de la motobomba tiene una protección térmica incorporada.



## 5. ESPECIFICACIONES

A continuación podrá observar las curvas de operación de ambos modelos ELITX83A y ELITX66A:

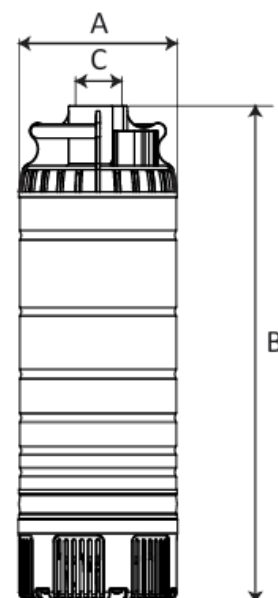


### TABLA DE ESPECIFICACIONES

CÓDIGO	POTENCIA		ETAPAS	FASES X VOLTAJE (V~)	CORRIENTE (A)	DESCARGA	CARGA EN METROS (psi)			
	HP	kW					10	20	30	40
							(14)	(28)	(43)	(57)
ELITX66A-1127	1	0.75	3	1 x 127 V~	7.0	1" NPT	87	66	25	
ELITX83A-1127	1.5	1.1	4				97	82	58	17

### DIMENSIONES Y PESOS

CÓDIGO	DIMENSIONES			PESO (kg)
	(mm)		(pulgadas)	
	A	B	C	
ELITX66A-1127	145	460	1"	14
ELITX83A-1127		498		15





## 6. RECOMENDACIONES PARA ANTES DE PONER EN MARCHA AL EQUIPO

- Revisar que el voltaje y frecuencia de la red correspondan a las indicadas por la placa de datos de la motobomba.
- Asegurar la completa sumergencia de la motobomba.
- No cortar el cable de tomacorriente.
- Usar una cuerda o la misma tubería para bajar la motobomba al pozo y no del cable de alimentación.
- Desconecte la motobomba antes de manipularla.



### NOTA

La motobomba nunca debe de trabajar en seco.

## 7. PUESTA EN MARCHA

- Abra todas las válvulas de paso existentes en la tubería de descarga.
- Conecte la clavija de alimentación eléctrica, se debe de esperar unos segundos para que el agua recorra toda la tubería y empiece a salir.
- Revisar que el amperaje consumido por la motobomba sea el marcado en la placa de datos.
- Si la motobomba no arranca o no extrae agua, favor de revisar el capítulo [POSIBLES ANOMALÍAS, CAUSAS Y SOLUCIONES \[10\]](#)

## 8. MANTENIMIENTO

Las motobombas serie ELITX están prácticamente libre de algún mantenimiento especial. En caso de sólidos dentro del cuerpo de la motobomba, la base de succión puede ser desatornillada para limpiar el área de los impulsores.

Por razones de seguridad en casos de daños en los impulsores o cualquier reparación contacte a su distribuidor autorizado.

## 9. POSIBLES ANOMALÍAS, CAUSAS Y SOLUCIONES

Falla	Causa	Solución
La motobomba no arranca	<ul style="list-style-type: none"> <li>Falla en la alimentación eléctrica.</li> <li>Paro por switch flotador de nivel.</li> <li>Cable de alimentación dañado.</li> </ul>	<ul style="list-style-type: none"> <li>Verificar la red de suministro eléctrico.</li> <li>Probablemente se quedó sin agua el depósito, esperar a que recupere el nivel.</li> <li>Revisar que el cable de alimentación no este pinchado o cortado, de ser así mandar la motobomba a reparación.</li> </ul>
La motobomba no entrega agua	<ul style="list-style-type: none"> <li>Obstrucción en la succión.</li> <li>La manguera se encuentra doblada.</li> </ul>	<ul style="list-style-type: none"> <li>Limpie la succión de la motobomba.</li> <li>Corrija la posición de la manguera o cámbiela por una nueva.</li> </ul>
La motobomba no se detiene	<ul style="list-style-type: none"> <li>El flotador no hace la función de paro.</li> </ul>	<ul style="list-style-type: none"> <li>Revise si el flotador se encuentra en buen estado, si no es así, reemplácelo.</li> </ul>
La motobomba funciona, pero no da suficiente flujo de agua	<ul style="list-style-type: none"> <li>Tubería de succión sucia.</li> <li>Obstrucción o alguna parte dañada en la bomba.</li> </ul>	<ul style="list-style-type: none"> <li>Limpie la tubería de succión.</li> <li>Limpie las partes internas de la bomba y verifique que todos sus componentes se encuentren en perfecta condición.</li> </ul>
La motobomba se detiene después de un corto período de tiempo	<ul style="list-style-type: none"> <li>Si el agua está demasiado sucia, la motobomba puede atascarse, cuando esto pase, el protector térmico cortará el suministro eléctrico de la motobomba.</li> <li>Si la temperatura del agua es muy alta, el protector térmico cortará la alimentación a la motobomba.</li> </ul>	<ul style="list-style-type: none"> <li>Desconecte la motobomba de la alimentación eléctrica y limpie sus partes internas.</li> <li>Asegúrese que la temperatura del agua no exceda los 40°C.</li> </ul>