



# MOTOBOMBAS SUMERGIBLES

SERIE STR

2

25

3

4

» FICHA TÉCNICA

PARA EFLUENTES  
Y LODOS





## SERIE STR - CARACTERÍSTICAS

### MOTOBOMBAS SUMERGIBLES PARA EFLUENTES Y LODOS



**CONSTRUCCIÓN**  
ROBUSTA



**MOTOR ENFRIADO**  
POR ACEITE



**FÁCIL INSTALACIÓN**  
Y MANTENIMIENTO



### »» APLICACIONES



AGUAS  
RESIDUALES



ALCANTARILLADO



DRENAJE  
PLUVIAL

### »» CONSTRUCCIÓN

- Eje y tornillería en acero inoxidable 304.
- Cuerpo de la bomba en hierro fundido.
- Impulsores tipo vortex (STR2, STR2.5 y STR3) y cerrado (STR4) en hierro fundido
- Doble sello mecánico en carburo de silicio / cerámica (con cámara de aceite).
- Flotador incluido en modelos monofásicos.
- Sensor de humedad y temperatura incluido en modelos STR3 y STR4 (excepto STR3-55-3230 y STR4-30-3230).
- Longitud del cable: 9.6 m

### »» MOTOR

- Grado de protección: IP68
- Clase de aislamiento: F

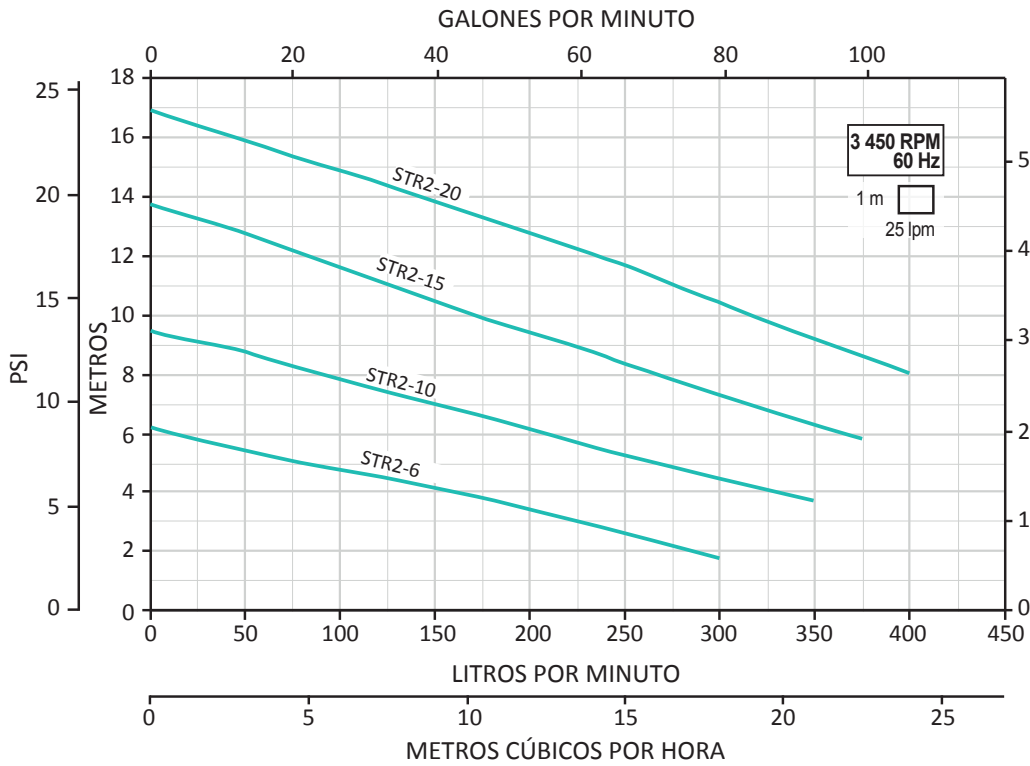
### »» OPERACIÓN

- Tipo de servicio: Continuo
- Máxima sumergencia: 10 m
- Rango de pH: 6 - 10
- Densidad del líquido: 1.3 g/cm<sup>3</sup>
- Rango de temperatura: 5 °C - 40 °C

Compatible con los sistemas de anclaje de las series GRD y COBÁ.



» **CURVAS**



STR2-6  
STR2-10  
**TIPO A**  
**Incluye:**  
Descarga: manguera 2" /  
tubería 1.5" NPT macho



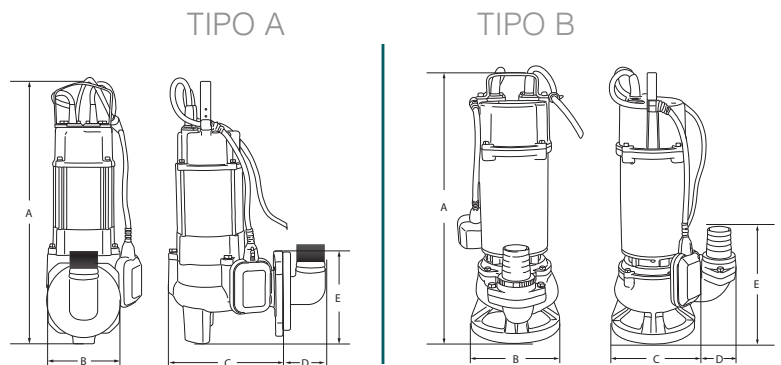
STR2-15  
STR2-20  
**TIPO B**  
**Incluye:**  
Conexión de descarga 2"  
NPT hembra con reducción  
1.5" manguera

» **ESPECIFICACIONES**

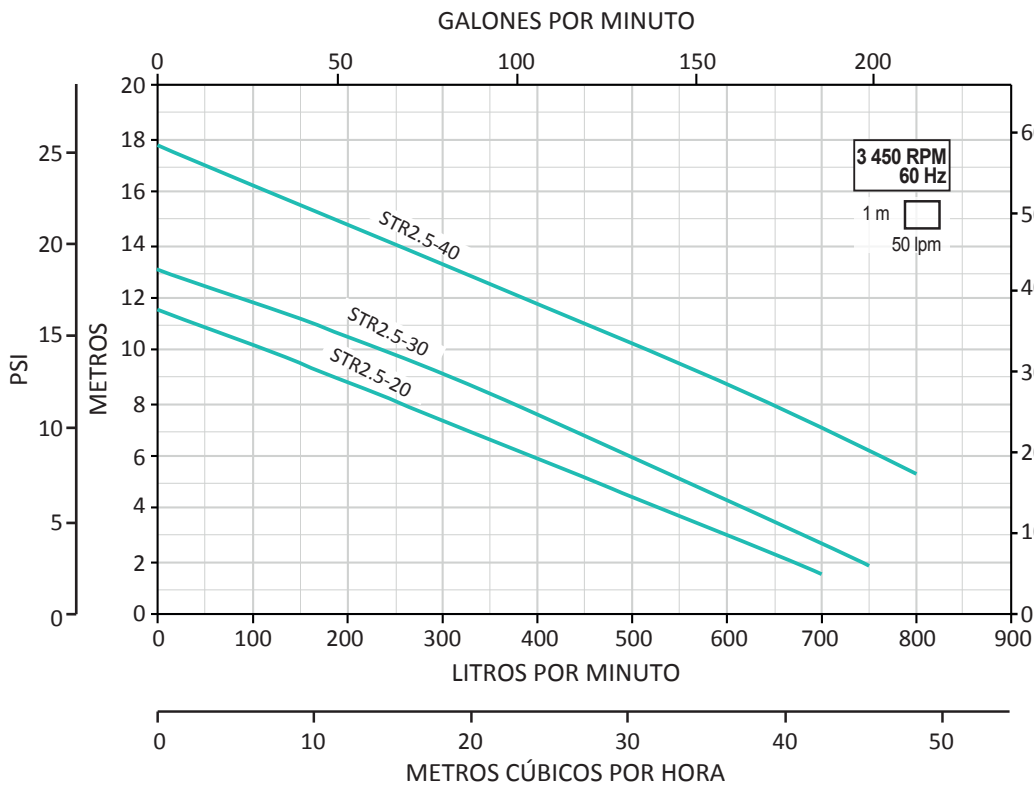
GTIN-13 (CÓDIGO E-COMMERCE)	MODELO	HP	kW	FASES X VOLTAJE	CORRIENTE NOMINAL (A)	PASO DE SÓLIDOS	DESCARGA	CARGA EN METROS (PSI)			
								3 (4.2)	5 (7.1)	7 (9.9)	9 (12.8)
								GASTO (LITROS POR MINUTO)			
7503058094074	STR2-6-1127A	0.6	0.45	1 x 127 V~	6.9	2"	2"	225	79		
7503058094081	STR2-10-1127A	1	0.75		9.5						
7503058094098	STR2-10-1230A			5.2	275	150		30			
7503058094043	STR2-15-1127A	1.5	1.1	1 x 127 V~	12.5						
7503058094050	STR2-15-1230A			7.2		312	220				
7503058094067	STR2-20-1230A	2	1.5	1 x 230 V~	11					358	

» **DIMENSIONES Y PESOS**

MODELO	DIMENSIONES (mm)					PESOS (kg)
	A	B	C	D	E	
<b>TIPO A</b>						
STR2-6-1127A	495					19.3
STR2-10-1127A	515	125.8	230	90	182	21.4
STR2-10-1230A	520					21.1
<b>TIPO B</b>						
STR2-15-1127A	495	180	165	100	145	23.6
STR2-15-1230A						25.6
STR2-20-1230A	507					



» CURVAS



**Incluye:**

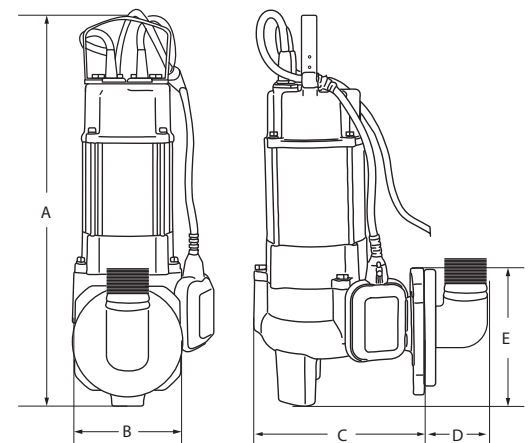
Descarga: manguera 2.5" /  
tubería 2" NPT macho

» ESPECIFICACIONES

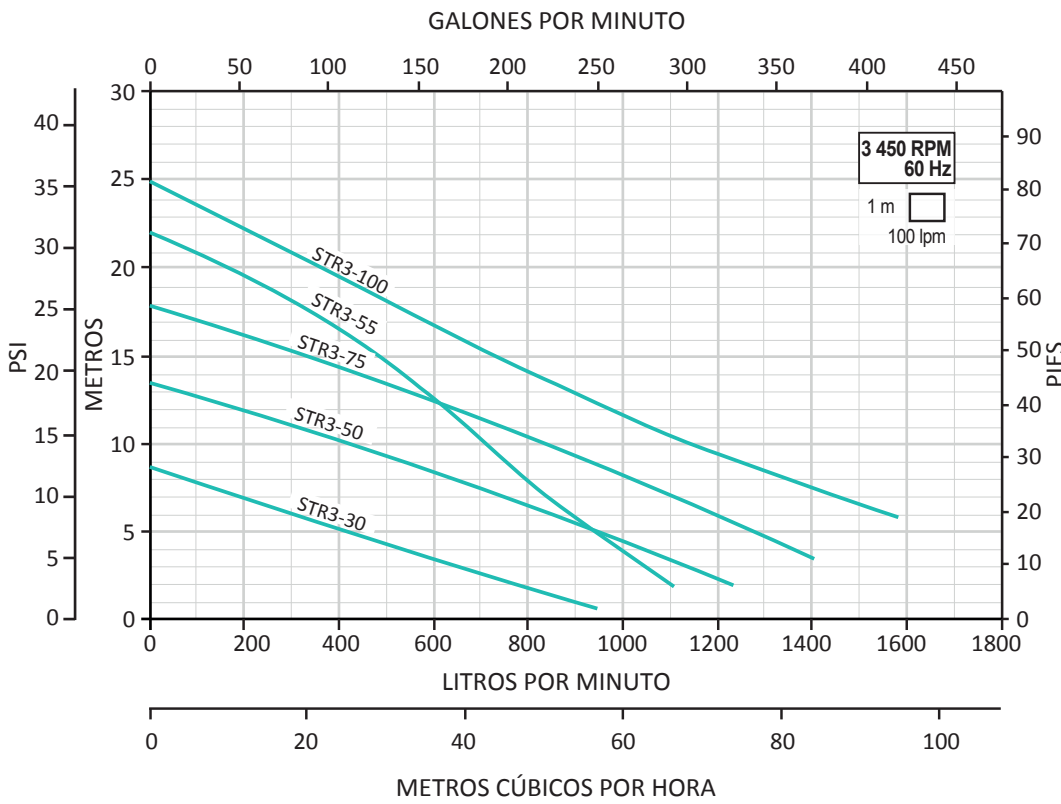
GTIN-13 (CÓDIGO E-COMMERCE)	MODELO	HP	kW	FASES X VOLTAJE	CORRIENTE NOMINAL (A)	PASO DE SÓLIDOS	DESCARGA	CARGA EN METROS (PSI)			
								2 (2.8)	6 (8.5)	10 (14.2)	14 (19.9)
								GASTO (LITROS POR MINUTO)			
7503058094104	STR2.5-20-1230A	2	1.5	1 x 230 V~	10	2.2"	2.5"	590	380	110	
7503058094111	STR2.5-20-3230				6.5						
7503058094128	STR2.5-30-3230	3	2.2	3 x 230 V~	8.6			737	494	234	
7503058094135	STR2.5-40-3230	4	3		11.2				760	514	245

» DIMENSIONES Y PESOS

MODELO	DIMENSIONES (mm)					PESOS (kg)
	A	B	C	D	E	
STR2.5-20-1230A	620	152	250	110	230	34.9
STR2.5-20-3230	550					31.3
STR2.5-30-3230	570					33.6
STR2.5-40-3230	610					38



» **CURVAS**



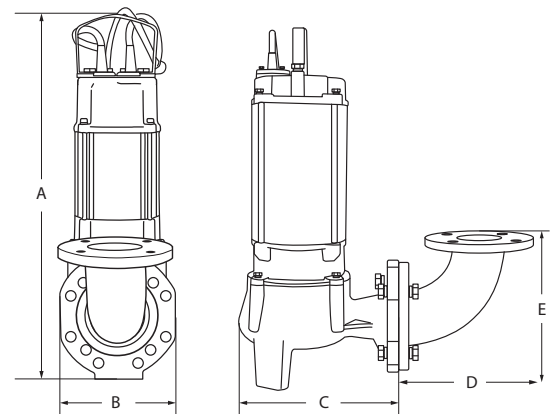
**Incluye:**  
Codo bridado para conexión de descarga, contrabrida con rosca de 3" NPT, empaques y tornillería.

» **ESPECIFICACIONES**

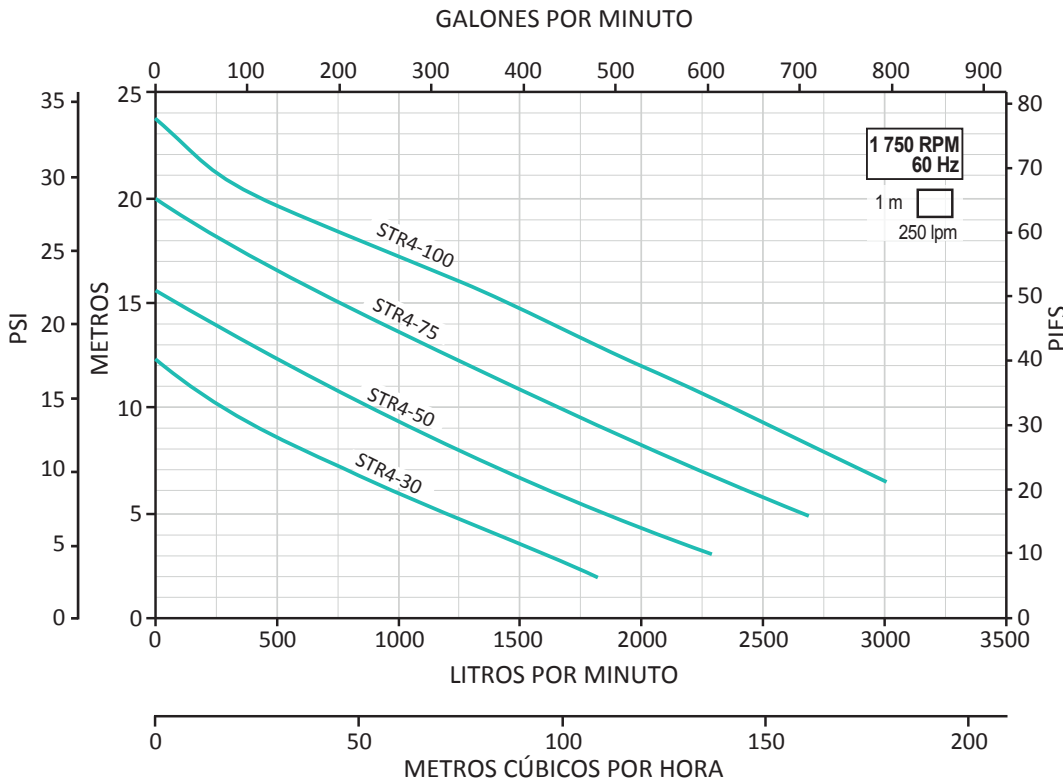
GTIN-13 (CÓDIGO E-COMMERCE)	MODELO	HP	kW	FASES X VOLTAJE	CORRIENTE NOMINAL (A)	PASO DE SÓLIDOS	DESCARGA	CARGA EN METROS (PSI)				
								4 (5.6)	8 (11.3)	12 (17)	16 (22.7)	20 (28.4)
								GASTO (LITROS POR MINUTO)				
7503058094159	STR3-30-3230	3	2.2	3 x 230 V~	8.6	3"	3"	535	72			
7503058094166	STR3-50-3230	5	3.7		13.7			1040	639	183		
7503058094142	STR3-55-3230	5.5	4		15.4			995	793	626	431	167
7503058094173	STR3-75-3460	7.5	5.5	9.6	1357	1017		642	219			
7503058094180	STR3-100-3460	10	7.5	3 x 460 V~	12.4	3"		1349	964	646	358	

» **DIMENSIONES Y PESOS**

MODELO	DIMENSIONES (mm)					PESOS (kg)
	A	B	C	D	E	
STR3-30-3230	630	167	260	235	270	52.1
STR3-50-3230	700	183	300		270	67.6
STR3-55-3230	610	167	260		250	59
STR3-75-3460	750	183	300		270	74
STR3-100-3460	820	210	320		275	88.6



» **CURVAS**



**Incluye:**

*Codo bridado para conexión de descarga, contrabrida con rosca de 4" NPT, empaques y tornillería.*

» **ESPECIFICACIONES**

GTIN-13 (CÓDIGO E-COMMERCE)	MODELO	HP	kW	FASES X VOLTAJE	CORRIENTE NOMINAL (A)	PASO DE SÓLIDOS	DESCARGA	CARGA EN METROS (PSI)				
								4 (5.6)	8 (11.3)	12 (17)	16 (22.7)	20 (28.4)
								GASTO (LITROS POR MINUTO)				
7503058094197	STR4-30-3230	3	2.2	3 x 230 V~	9.7	3"	4"	1392	619	40		
7503058094203	STR4-50-3230	5	3.7		14			2065	1237	546		
7503058094210	STR4-75-3460	7.5	5.5	3 x 460 V~	10.6			2040	1280	583		
7503058094227	STR4-100-3460	10	7.5		13.4			2733	1991	1244	442	

» **DIMENSIONES Y PESOS**

MODELO	DIMENSIONES (mm)					PESOS (kg)
	A	B	C	D	E	
STR4-30-3230	720	165	330	260	300	61
STR4-50-3230	770	183			76	
STR4-75-3460	840	220	420		354	118
STR4-100-3460	850				125	

