



MOTORES SUMERGIBLES



serie / **EVER**

Encapsulados 4" y 6"

APLICACIONES

- Sistema de agua potable
- Ganadería
- Industrial
- Comercial
- Agrícola
- Doméstico

VENTAJAS

- ✓ Alta calidad
- ✓ Mayor protección y mejor desempeño eléctrico gracias a su diseño encapsulado con resina
- ✓ Ideal para pozos profundos
- ✓ Robusta construcción en acero inoxidable y hierro dúctil
- ✓ Conector con identificación de cables por códigos de colores para facilitar la conexión. Diseño desmontable para fácil mantenimiento
- ✓ Refrigerado y lubricado mediante agua y glicol
- ✓ Pararrayos incluido en modelos monofásicos de 2 hilos
- ✓ Desarenador en caucho de nitrilo (NBR)
- ✓ Sistema de empuje axial tipo kingsbury
- ✓ Acoplamiento NEMA
- ✓ Respaldo de refacciones

2 AÑOS GARANTÍA



OPERACIÓN

- | | |
|--|--|
| • Tipo de servicio: | Continuo |
| • Grado de protección: | IP68 |
| • Clase de aislamiento: | B |
| • Temperatura máxima del agua: | 35 °C |
| • Arranques máximos por hora: | 30 (motor 4")
20 (motor 6") |
| • Máxima variación de voltaje permitida: | +6 / -10% (motor 4")
±10% (motores 6") |
| • Máxima profundidad de inmersión: | 150 m (motor 4")
350 m (motor 6") |
| • Mínima velocidad de enfriamiento: | 0.08 m/s (motor 4")
0.16 m/s (motor 6") |

MSAE 4 1 3 230

Motor Sumergible
ALTAMIRA
Serie Ever

Diámetro nominal en pulgadas

Potencia nominal en Hp

Voltaje nominal

Fases

ESPECIFICACIONES

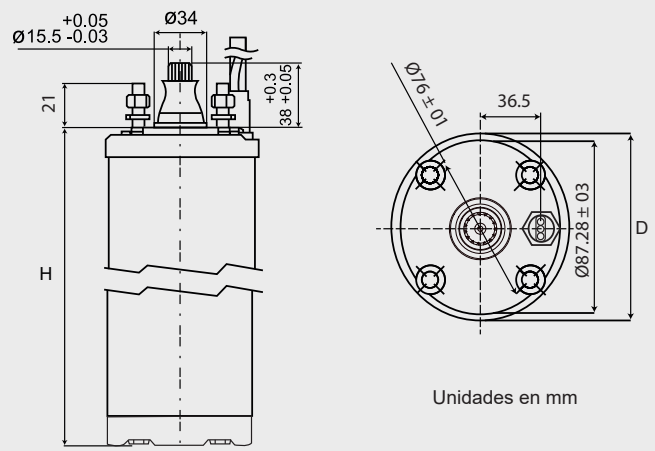
(Requieren caja de control)

CÓDIGO	POTENCIA		VOLTAJE (Vca)	FACTOR SERVICIO (F.S.)	CORRIENTE		MÁXIMO EMPUJE AXIAL (N/kg/lbs)	ACOPLAMIENTO NEMA (pulgadas)	CÓDIGO CAJA DE CONTROL (No incluida)
	HP	kW			AMP.	AMP. F.S.			
MSAE4 1/21127	0.5	0.37	127	1.6	9.5	11.5	1 500/153/337	4"	CCAЕ 1/2127
MSAE4 1/21230			230		5.2	6.2			CCAЕ 1/2230
MSAE4 3/41230	0.75	0.55	1.5	7.3	8.5	CCAЕ 3/4230			
MSAE4 11127	1	0.75	127	1.4	9.7	12.8	3 000/306/674		CCAЕ 1127
MSAE4 11230			230		8.8	10.4			CCAЕ 1230
MSAE4 1.51230	1.5	1.1	1.3	10.3	11.8	CCAЕ 1.5230			
MSAE4 21230	2	1.5	1.25	11.4	13.5	CCAЕ 2230			
MSAE4 31230	3	2.2	1.15	13.9	16.9	4 000/408/899	CCAЕ 3230		
MSAE4 51230	5	3.7		23.5	28	6 500/663/1 461	CCAЕ 5230		

NOTA: Los motores monofásicos de 3 hilos requieren caja de control (no incluida), vea la siguiente página para más información.

DIMENSIONES Y PESOS

POTENCIA (HP)	DIMENSIONES (mm)		PESO (kg)
	H	D	
0.5	263	95	9
0.75	267		11
1	307		12
1.5	340		14
2	378		17
3	263		30
5	673		



Para motores monofásicos

- Caja metálica robusta.
- Pintura resistente a la intemperie.
- Relé térmico de protección contra sobre corriente (solo modelos de 1.5 Hp a 5 Hp).
- Diseñada para montarse en pared.
- Diagrama de conexiones incluido.
- Cajas de 0.5 Hp a 1 Hp con capacitor de arranque.
Cajas de 1.5 Hp a 5 Hp con doble capacitor (arranque y trabajo).
- Regleta de conexiones incorporada.

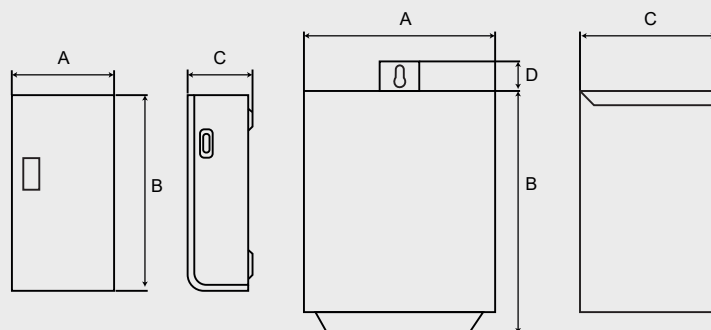


ESPECIFICACIONES

CÓDIGO	POTENCIA		VOLTAJE DE ALIMENTACIÓN (Vca)	CAPACITOR DE ARRANQUE (μF)	CAPACITOR DE TRABAJO (μF)
	HP	kW			
CCAE 1/2127	1/2	0.37	127	108 - 130	30
CCAE 1/2230			230	59 - 71	
CCAE 3/4230	3/4	0.55		86 - 103	N/A
CCAE 1127	1	0.75	127	108 - 130	30
CCAE 1230			230		N/A
CCAE 1.5230	1.5	1.1		105 - 126	16
CCAE 2230	2	1.5	230		20
CCAE 3230	3	2.2		208 - 250	35
CCAE 5230	5	3.7		270 - 324	80

DIMENSIONES Y PESOS

CÓDIGO	DIMENSIONES (mm)				PESO (kg)
	A	B	C	D	
CCAE 1/2127	205	218	147	3	2.4
CCAE 1/2230	125	212	73	N/A	1.2
CCAE 3/4230					
CCAE 1127	205	218	147	3	2.4
CCAE 1230	125	212	73	N/A	1.2
CCAE 1.5230	205	218	147	3	2.4
CCAE 2230					2.5
CCAE 3230					2.5
CCAE 5230					2.8



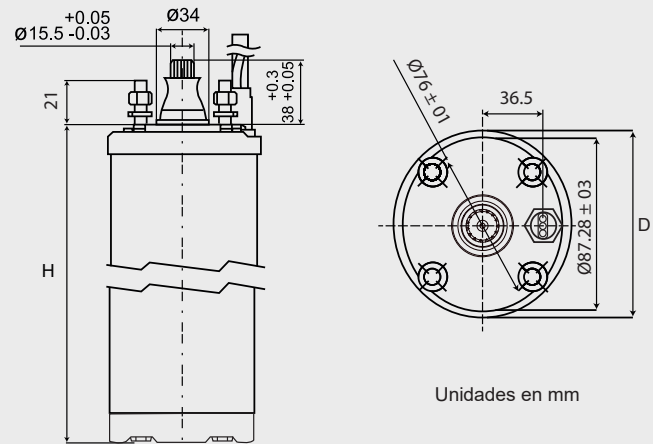
ESPECIFICACIONES

CÓDIGO	POTENCIA		VOLTAJE (Vca)	FACTOR SERVICIO (F.S.)	CORRIENTE		MÁXIMO EMPUJE AXIAL (N/kg/lbs)	ACOPLAMIENTO NEMA (pulgadas)
	HP	kW			AMP.	AMP. F.S.		
MSAE4 1/23230	0.5	0.37	230	1.6	2.3	2.9	1 500/153/337	4"
MSAE4 1/23460			460		1.2	1.6		
MSAE4 3/43230	0.75	0.55	230	1.5	3.3	4		
MSAE4 3/43460			460		1.6	1.9		
MSAE4 13230	1	0.75	230	1.4	4.7	5.5		
MSAE4 13460			460		2.3	2.7		
MSAE4 1.53230	1.5	1.1	230	1.3	5.3	6.2	3 000/306/674	
MSAE4 1.53460			460		2.6	3.2		
MSAE4 23230	2	1.5	230	1.25	7.2	8.6	4 000/408/899	
MSAE4 23460			460		3.5	4.2		
MSAE4 33230	3	2.2	230	1.15	10.2	11.6		
MSAE4 33460			460		4.9	5.5		
MSAE4 53230	5	3.7	230	1.15	15.8	17.7	6 500/663/1 461	
MSAE4 53460			460		8.3	9.2		
MSAE4 7.53230	7.5	5.5	230	1.15	23.6	27		
MSAE4 7.53460			460		11.6	13.3		
MSAE4 103230	10	7.5	230	1.15	33	37.9		
MSAE4 103460			460		15.8	17.2		

NOTA: Para una adecuada protección y arranque de los motores trifásicos se recomienda instalar un arrancador Enerwell.

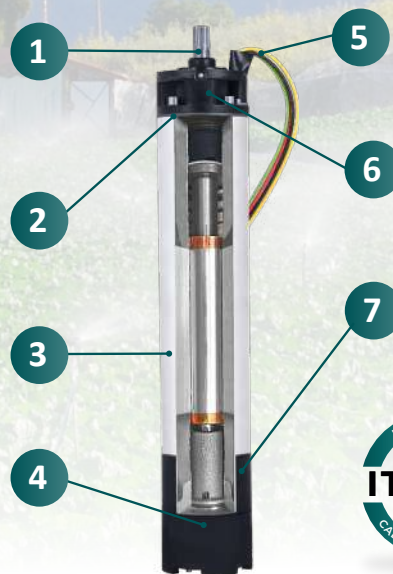
DIMENSIONES Y PESOS

POTENCIA (HP)	DIMENSIONES (mm)		PESO (kg)
	H	D	
0.5	237	95	8
0.75	258		9
1	266		10
1.5	303		11
2	340		12
3	380		14
5	548		23
7.5	673		29
10	762		34



CONSTRUCCIÓN

- | | |
|--------------------------------|---|
| 1. Eje | Acero inoxidable 304 |
| 2. Tornillería | Acero inoxidable 304 |
| 3. Carcasa de estator | Acero inoxidable 304 |
| 4. Diafragma | Caucho |
| 5. Cable conector | 4 m a 5 m |
| 6. Sello mecánico | Carburo de silicio / Carburo de silicio |
| 7. Soporte superior e inferior | Hierro fundido tratado con cataforesis |



ESPECIFICACIONES

CÓDIGO	POTENCIA		VOLTAJE (Vca)	FACTOR SERVICIO (F.S.)	CORRIENTE		MÁXIMO EMPUJE AXIAL (N/kg/lbs)	ACOPLAMIENTO NEMA (pulgadas)
	HP	kW			AMP.	AMP. F.S.		
MSAE6 53230	5	3.7	230	1.15	16	18.4	15 500/1 580/3 484	6"
MSAE6 53460			460		8	9.2		
MSAE6 7.53230	7.5	5.5	230		21.6	24.4		
MSAE6 7.53460			460		10.8	12.2		
MSAE6 103230	10	7.5	230		28.6	32.5		
MSAE6 103460			460		14.3	16.2		
MSAE6 153230	15	11	230		41.4	47.2		
MSAE6 153460			460		20.7	23.6		
MSAE6 203230	20	15	230		54	60.8		
MSAE6 203460			460		27	30.4		
MSAE6 253230	25	18.5	230		66	74		
MSAE6 253460			460		33	37		
MSAE6 303230	30	22	230	77.4	89			
MSAE6 303460			460	38.7	44.5			
MSAE6 403460	40	30	460	52.7	58			
MSAE6 503460	50	37	460	64.3	70.8			
MSAE6 603460	60	45	460	84	94.5	22 500/2 294/5 058		

NOTA: Para una adecuada protección y arranque de los motores trifásicos se recomienda instalar un arrancador Enerwell.

DIMENSIONES Y PESOS

POTENCIA (HP)	DIMENSIONES (mm)		PESO (kg)
	H	D	
5	664.5	136	44.5
7.5	561		47.5
10	615		51
15	807.5		56
20	892.5		64.5
25	840		71
30	920		83.5
40	1 008		91.5
50	1 080		99.5
60	1 180		102

